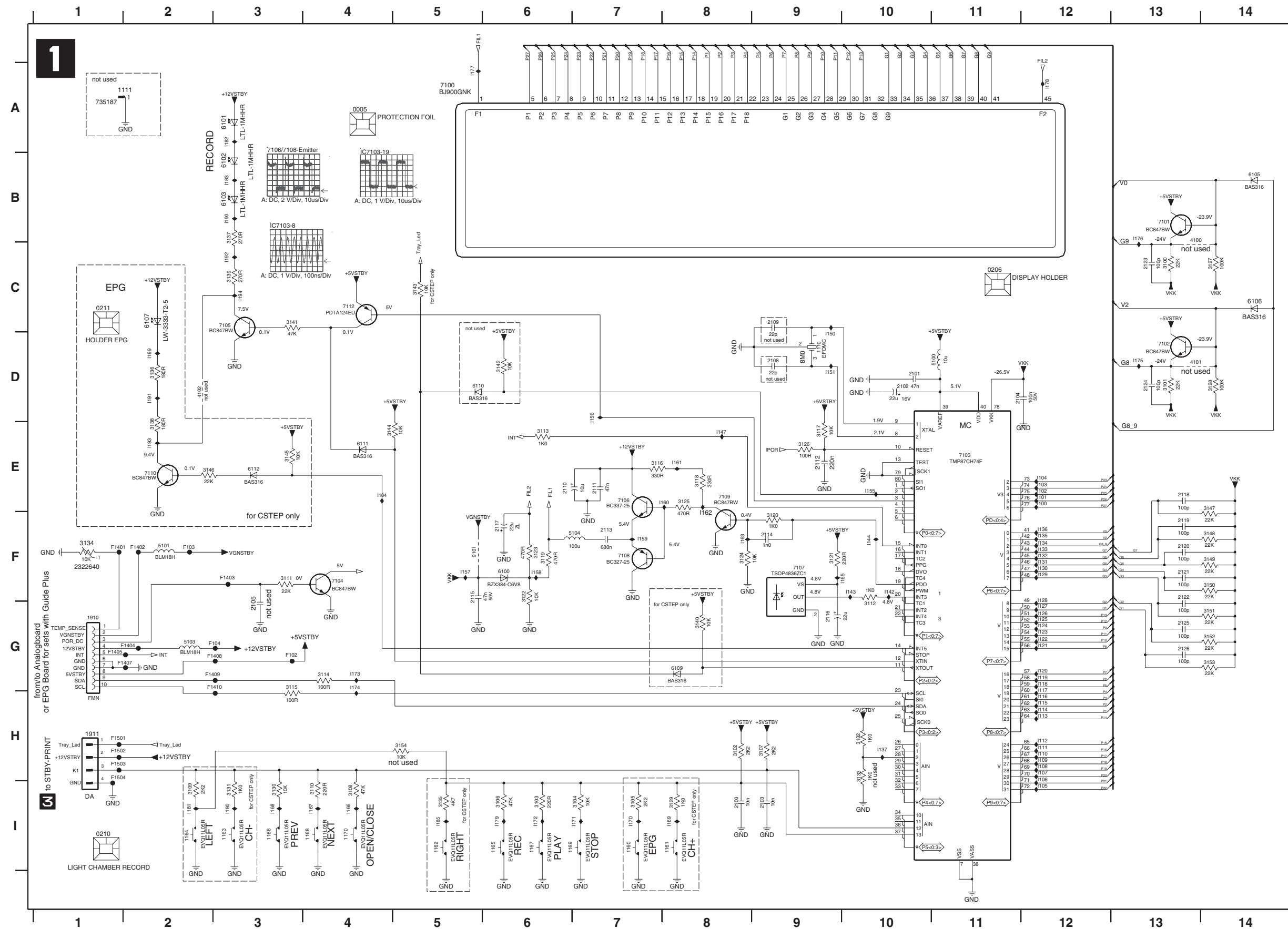


# SCHEMATIC DIAGRAM

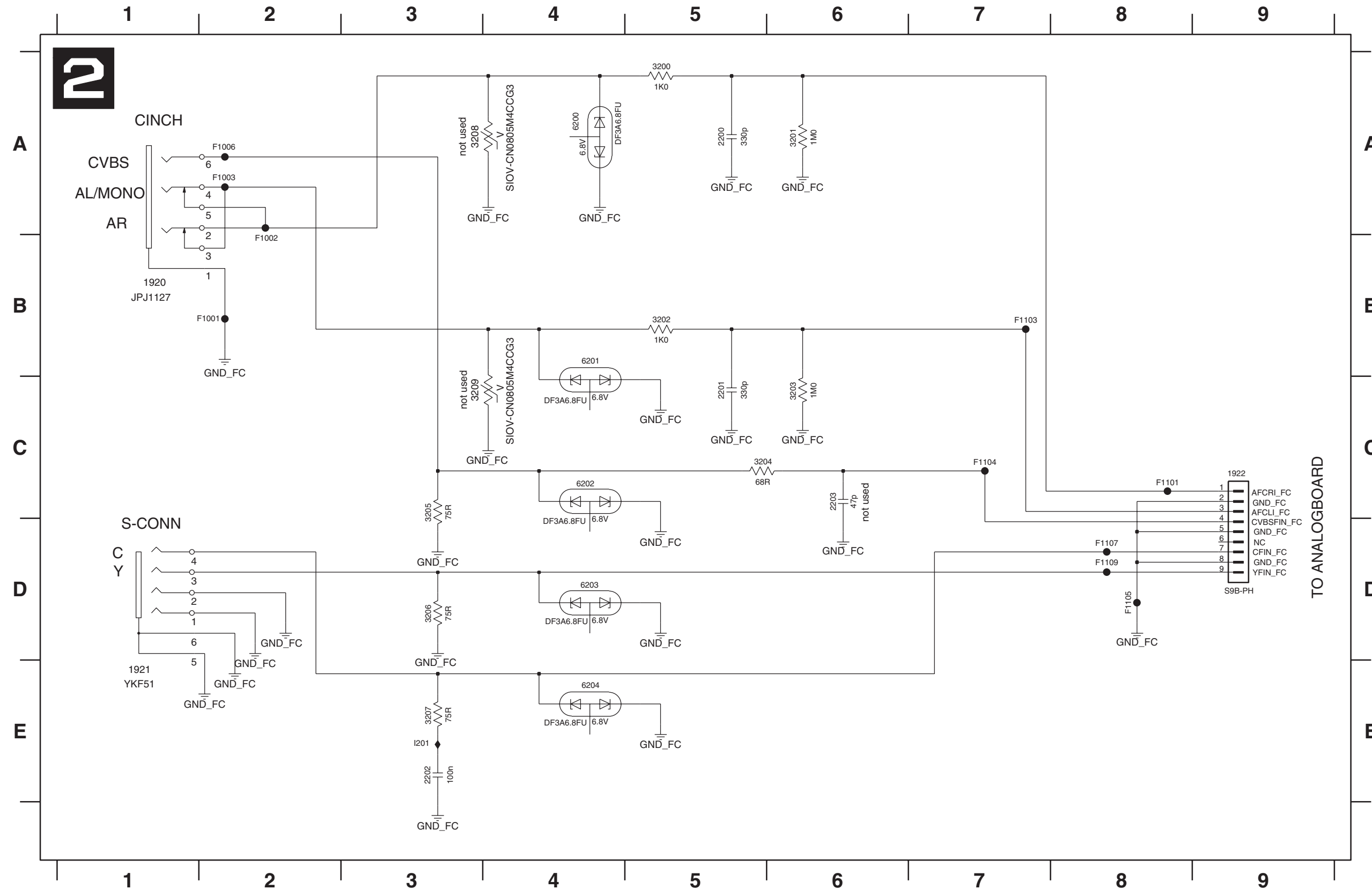
## FRONT: Display Panel



0005 A4	3136 D2	I114 H12
0206 C11	3137 B3	I115 H12
0210 I1	3138 E2	I116 H12
0211 C1	3139 C3	I117 G12
1110 D9	3140 G8	I118 G12
1111 A1	3141 C3	I119 G12
1160 I7	3142 D6	I120 G12
1161 I8	3143 C5	I121 G12
1162 I5	3144 E4	I122 G12
1163 I3	3145 E3	I123 G12
1164 I2	3146 E2	I124 G12
1165 I6	3147 E14	I125 G12
1166 I3	3148 F14	I126 G12
1167 I6	3149 F14	I127 G12
1168 I4	3150 F14	I128 F12
1169 I6	3151 G14	I129 F12
1170 I4	3152 G14	I130 F12
1910 G1	3153 G14	I131 F12
1911 H1	3154 H5	I132 F12
2100 I8	4100 B13	I133 F12
2101 D10	4101 D13	I134 F12
2102 D10	4102 D2	I135 F12
2103 I9	5100 D11	I136 F12
2104 D11	5101 F2	I137 H10
2105 G3	5103 G2	I142 F10
2108 D9	5104 F7	I143 F10
2109 C9	6100 F6	I144 F10
2110 E6	6101 A3	I147 E8
2111 E7	6102 B3	I150 D9
2112 E9	6103 B3	I151 D9
2113 F7	6105 B14	I155 E10
2114 F9	6106 C14	I156 D7
2115 F5	6107 C2	I157 F5
2116 G9	6109 G8	I158 F6
2117 F6	6110 D5	I159 F7
2118 E13	6111 E4	I160 E8
2119 F13	6112 E3	I161 E8
2120 F13	7100 A5	I162 F8
2121 F13	7101 B13	I163 F8
2122 F13	7102 D13	I165 F10
2123 C13	7103 E11	I166 I4
2124 D13	7104 F4	I167 I4
2125 G13	7105 C3	I168 I3
2126 G13	7106 E7	I169 I8
3100 C13	7107 F9	I170 I7
3101 D13	7108 F7	I171 I7
3102 H8	7109 E8	I172 I6
3103 I6	7110 E2	I173 G4
3104 I7	7112 C4	I174 G4
3105 I7	9101 F5	I175 D13
3106 I6	F102 G3	I176 B13
3107 H9	F103 F2	I177 A5
3108 I4	F104 G3	I178 A12
3109 I2	F1401 F1	I179 I6
3110 I4	F1402 F2	I180 I3
3111 F3	F1403 F3	I181 I2
3112 G10	F1404 G2	I182 A3
3113 E6	F1405 G1	I183 B3
3114 G4	F1407 G2	I184 E4
3115 G3	F1408 G3	I185 I5
3116 E7	F1409 G2	I189 D2
3117 E9	F1410 G3	I190 B3
3118 E8	F1501 H1	I191 D2
3119 F6	F1502 H1	I192 C3
3120 F9	F1503 H1	I193 E2
3121 F9	F1504 H1	I194 C3
3122 F6	I100 E12	
3123 F6	I101 E12	
3124 F8	I102 E12	
3125 E8	I103 E12	
3126 E9	I104 E12	
3127 C14	I105 I12	
3128 D14	I106 H12	
3129 I8	I107 H12	
3130 I3	I108 H12	
3131 I3	I109 H12	
3132 H10	I110 H12	
3133 H10	I111 H12	
3134 F1	I112 H12	
3135 I5	I113 H12	

■ SCHEMATIC DIAGRAM

FRONT: Connector (FC)



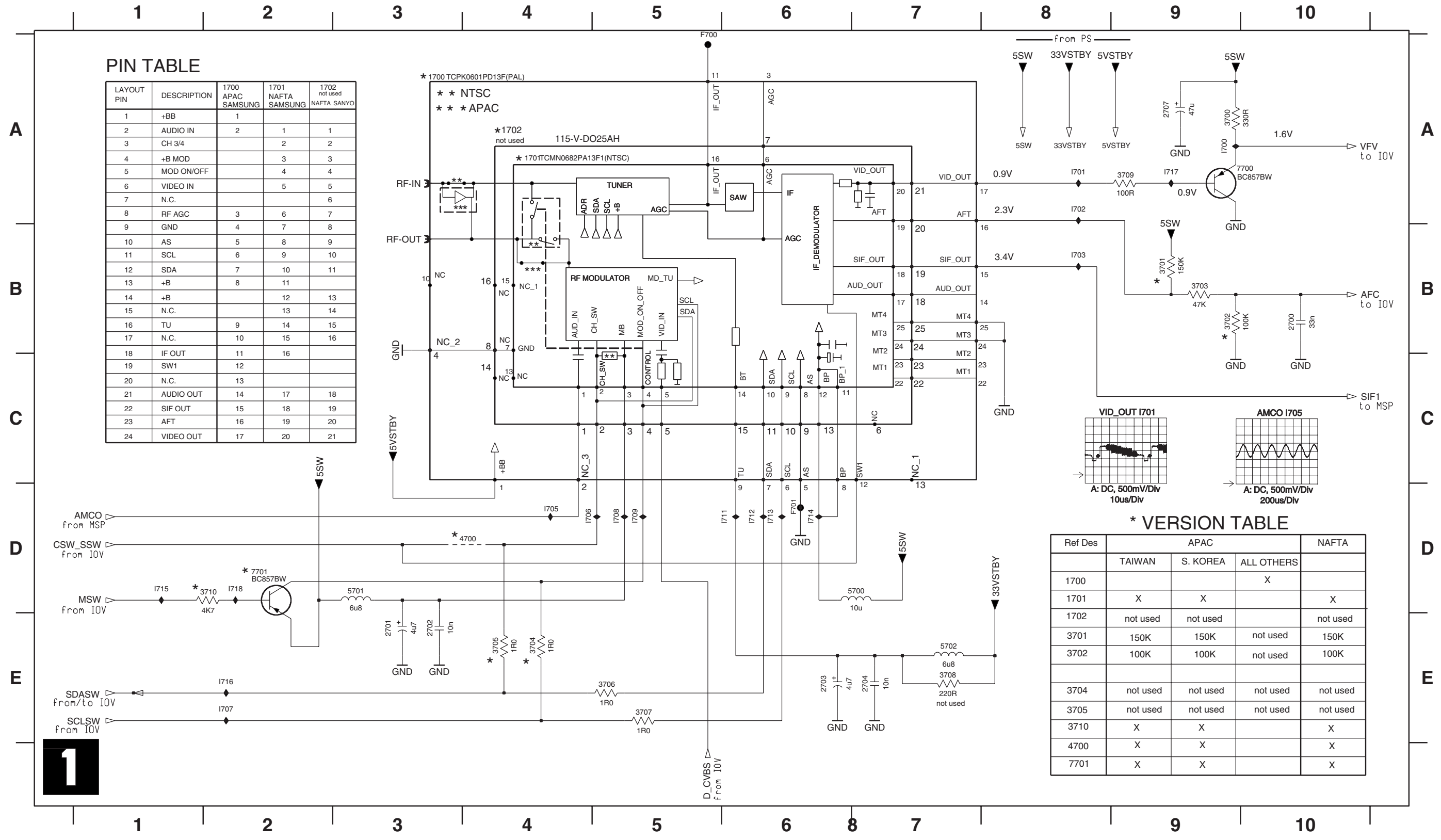
- 1920 B1
- 1921 E1
- 1922 C9
- 2200 A5
- 2201 C5
- 2202 E3
- 2203 C6
- 3200 A5
- 3201 A6
- 3202 B5
- 3203 C6
- 3204 C5
- 3205 C3
- 3206 D3
- 3207 E3
- 3208 A3
- 3209 C3
- 6200 A4
- 6201 B4
- 6202 C4
- 6203 D4
- 6204 E4
- F1001 B2
- F1002 B2
- F1003 A2
- F1006 A2
- F1101 C8
- F1103 C8
- F1104 C8
- F1105 C8
- F1107 D8
- F1109 D8
- I201 E3

■ SCHEMATIC DIAGRAM

U, A models

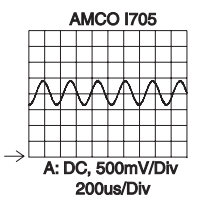
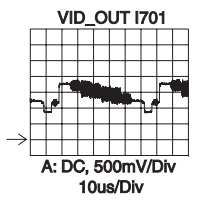
ANALOG: Frontend Video (FV)

1700 A3 1701 A4 1702 A4 2700 B10 2701 E3 2702 E3 2703 E6 2704 E7 2707 A9 3700 A9 3701 B9 3702 B9 3703 B9 3704 E4 3705 E4 3706 E5 3707 E5 3708 E7 3709 A9 3710 D2 4700 D4 5700 D7 5701 D3 5702 E7 7700 A9 7701 D2 F700 A5 F701 D6 I700 A9 I701 A8 I702 A8 I703 B8 I705 D4 I706 D4 I707 E2 I708 D5 I709 D5 I711 D6 I712 D6 I713 D6 I714 D6 I715 D1 I716 E2 I717 A9 I718 D2



PIN TABLE

LAYOUT PIN	DESCRIPTION	1700 APAC SAMSUNG	1701 NAFTA SAMSUNG	1702 not used NAFTA SANYO
1	+BB	1		
2	AUDIO IN	2	1	1
3	CH 3/4		2	2
4	+B MOD		3	3
5	MOD ON/OFF		4	4
6	VIDEO IN		5	5
7	N.C.			6
8	RF AGC	3	6	7
9	GND	4	7	8
10	AS	5	8	9
11	SCL	6	9	10
12	SDA	7	10	11
13	+B	8	11	
14	+B		12	13
15	N.C.		13	14
16	TU	9	14	15
17	N.C.	10	15	16
18	IF OUT	11	16	
19	SW1	12		
20	N.C.	13		
21	AUDIO OUT	14	17	18
22	SIF OUT	15	18	19
23	AFT	16	19	20
24	VIDEO OUT	17	20	21



\* VERSION TABLE

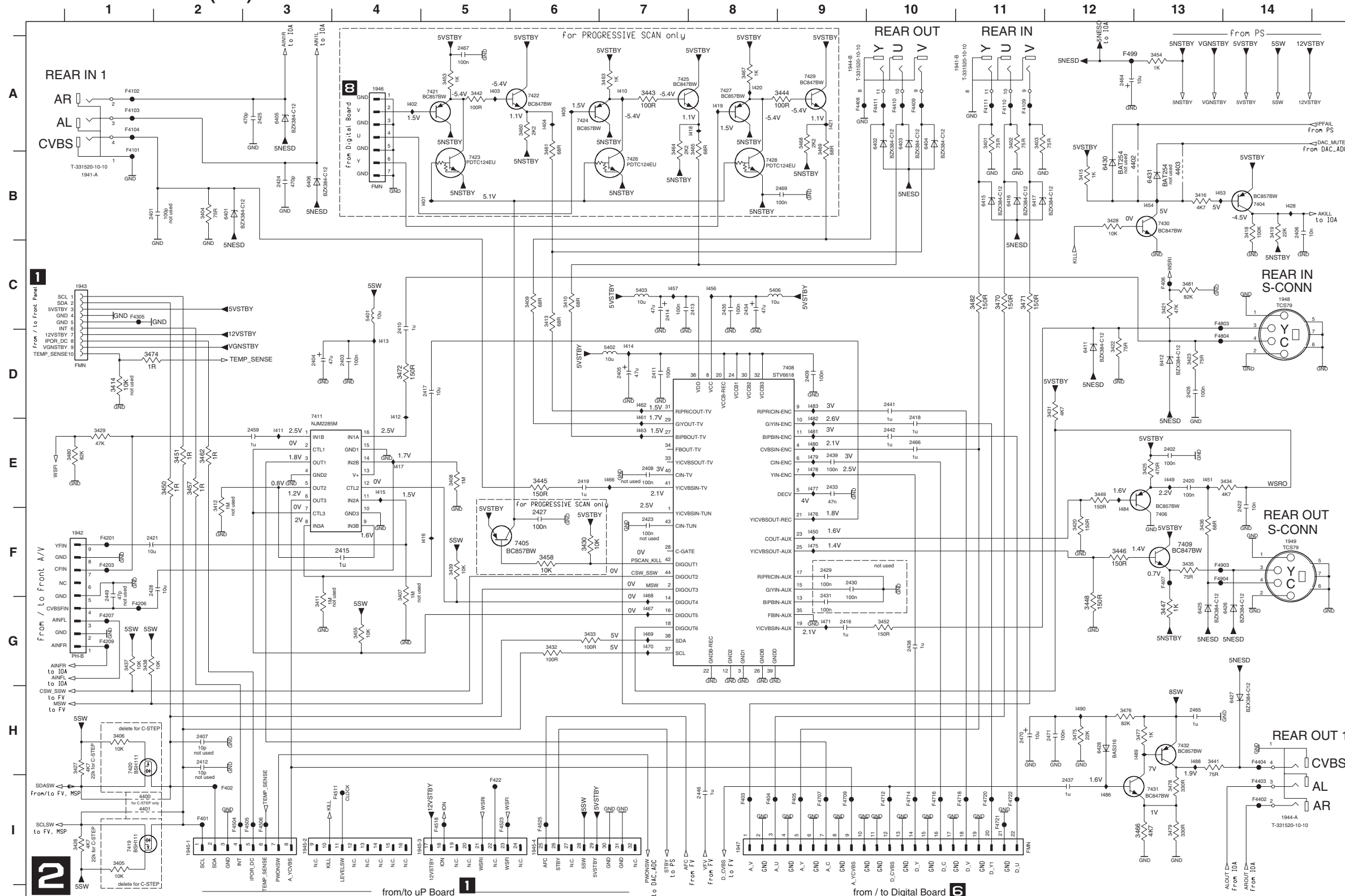
Ref Des	APAC			NAFTA
	TAIWAN	S. KOREA	ALL OTHERS	
1700			X	
1701	X	X		X
1702	not used	not used		not used
3701	150K	150K	not used	150K
3702	100K	100K	not used	100K
3704	not used	not used	not used	not used
3705	not used	not used	not used	not used
3710	X	X		X
4700	X	X		X
7701	X	X		X

1

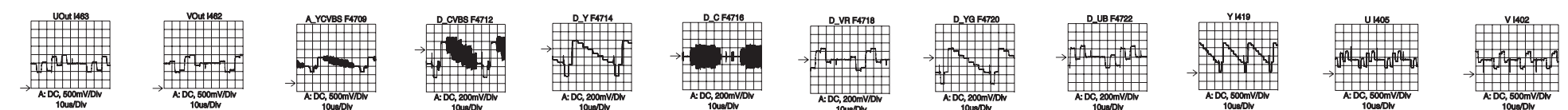
# SCHEMATIC DIAGRAM

## U, A models

### ANALOG: In/Out Video (IOV)



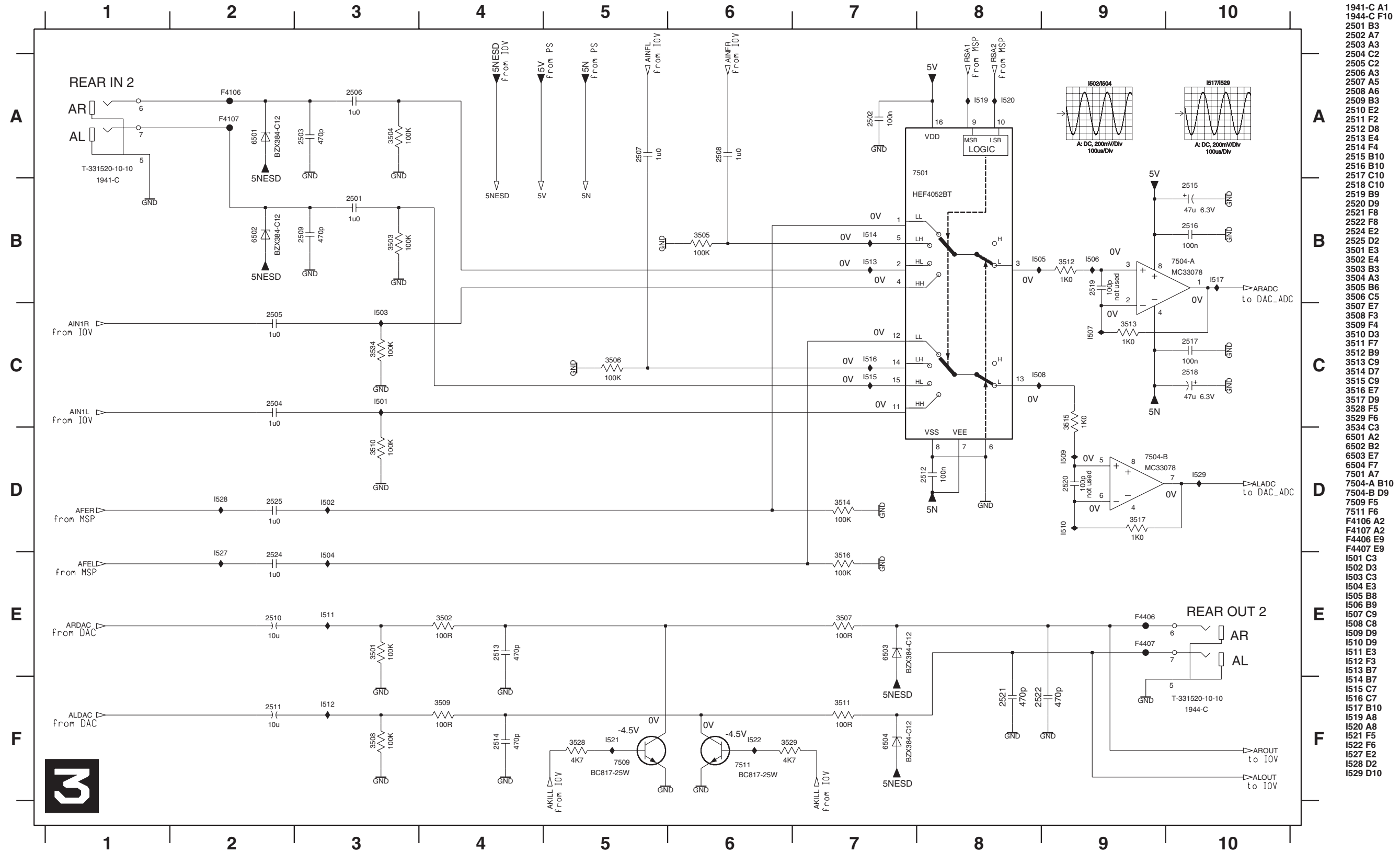
- 1941-A B1
- 1941-B A11
- 1942 F1
- 1943 C1
- 1944-A I14
- 1944-B A9
- 1945-1 I2
- 1946 A4
- 1947 I8
- 1948 C14
- 1949 F14
- 2401 B1
- 2402 E13
- 2403 D4
- 2404 D3
- 2405 D7
- 2406 B14
- 2407 H2
- 2408 E7
- 2409 D9
- 2410 C4
- 2411 D7
- 2412 H2
- 2413 C8
- 2414 C7
- 2415 F4
- 2416 G9
- 2417 D5
- 2418 E10
- 2419 E6
- 2420 E13
- 2421 F1
- 2422 E14
- 2423 F7
- 2424 B3
- 2425 A3
- 2426 D13
- 2427 F6
- 2428 F1
- 2429 F9
- 2430 F9
- 2431 G9
- 2433 E9
- 2434 C8
- 2435 C8
- 2437 I12
- 2438 G10
- 2439 E9
- 2441 D10
- 2442 E10
- 2446 I8
- 2449 F1
- 2459 E3
- 2464 A12
- 2465 H13
- 2466 E10
- 2467 A5
- 2469 B9
- 2470 H11
- 2471 H12
- 3401 A11
- 3402 A11
- 3403 A11
- 3404 B2
- 3405 I1
- 3406 H1
- 3407 F4
- 3408 E5
- 3409 C6
- 3410 C6
- 3411 G3
- 3412 E2
- 3413 C6
- 3414 D1
- 3415 B12
- 3416 B13
- 3418 B14
- 3419 B14
- 3420 F12
- 3421 C13
- 3422 D12
- 3423 D13
- 3425 E13
- 3426 I1
- 3427 H1
- 3428 B12
- 3429 E1
- 3430 F6
- 3431 D12
- 3432 G6
- 3433 G6
- 3434 E14
- 3435 F13
- 3436 F13
- 3437 G1
- 3438 G1
- 3439 F5
- 3441 H13
- 3442 A5
- 3443 A7
- 3444 A9
- 3445 E6
- 3446 F12
- 3447 G13
- 3448 G12
- 3449 E12
- 3450 E2
- 3451 E2
- 3452 G10
- 3453 A5
- 3454 A13
- 3455 G4
- 3457 E2
- 3458 F6
- 3460 A6
- 3461 A6
- 3462 E2
- 3463 A7
- 3464 A7
- 3465 A8
- 3466 I13
- 3467 A8
- 3468 A9
- 3469 A9
- 3470 C11
- 3471 C11
- 3472 D4
- 3473 D4
- 3475 H12
- 3476 H12
- 3477 H13
- 3478 I13
- 3479 I13
- 3480 E1
- 3481 C13
- 3482 C11
- 3483 C11
- 3484 D7
- 3485 C8
- 3486 B3
- 3487 B3
- 3488 C7
- 3489 E7
- 3490 E3
- 3491 H1
- 3492 H1
- 3493 H1
- 3494 H1
- 3495 H1
- 3496 H1
- 3497 G9
- 3498 D9
- 3499 F13
- 3501 D3
- 3502 H1
- 3503 H1
- 3504 H1
- 3505 H1
- 3506 H1
- 3507 G1
- 3508 G1
- 3509 G1
- 3510 G1
- 3511 G1
- 3512 G1
- 3513 G1
- 3514 G1
- 3515 G1
- 3516 G1
- 3517 G1
- 3518 G1
- 3519 G1
- 3520 G1
- 3521 G1
- 3522 G1
- 3523 G1
- 3524 G1
- 3525 G1
- 3526 G1
- 3527 G1
- 3528 G1
- 3529 G1
- 3530 G1
- 3531 G1
- 3532 G1
- 3533 G1
- 3534 G1
- 3535 G1
- 3536 G1
- 3537 G1
- 3538 G1
- 3539 G1
- 3540 G1
- 3541 G1
- 3542 G1
- 3543 G1
- 3544 G1
- 3545 G1
- 3546 G1
- 3547 G1
- 3548 G1
- 3549 G1
- 3550 G1
- 3551 G1
- 3552 G1
- 3553 G1
- 3554 G1
- 3555 G1
- 3556 G1
- 3557 G1
- 3558 G1
- 3559 G1
- 3560 G1
- 3561 G1
- 3562 G1
- 3563 G1
- 3564 G1
- 3565 G1
- 3566 G1
- 3567 G1
- 3568 G1
- 3569 G1
- 3570 G1
- 3571 G1
- 3572 G1
- 3573 G1
- 3574 G1
- 3575 G1
- 3576 G1
- 3577 G1
- 3578 G1
- 3579 G1
- 3580 G1
- 3581 G1
- 3582 G1
- 3583 G1
- 3584 G1
- 3585 G1
- 3586 G1
- 3587 G1
- 3588 G1
- 3589 G1
- 3590 G1
- 3591 G1
- 3592 G1
- 3593 G1
- 3594 G1
- 3595 G1
- 3596 G1
- 3597 G1
- 3598 G1
- 3599 G1
- 3600 G1



SCHEMATIC DIAGRAM

U, A models

ANALOG: In/Out Audio (IOA)



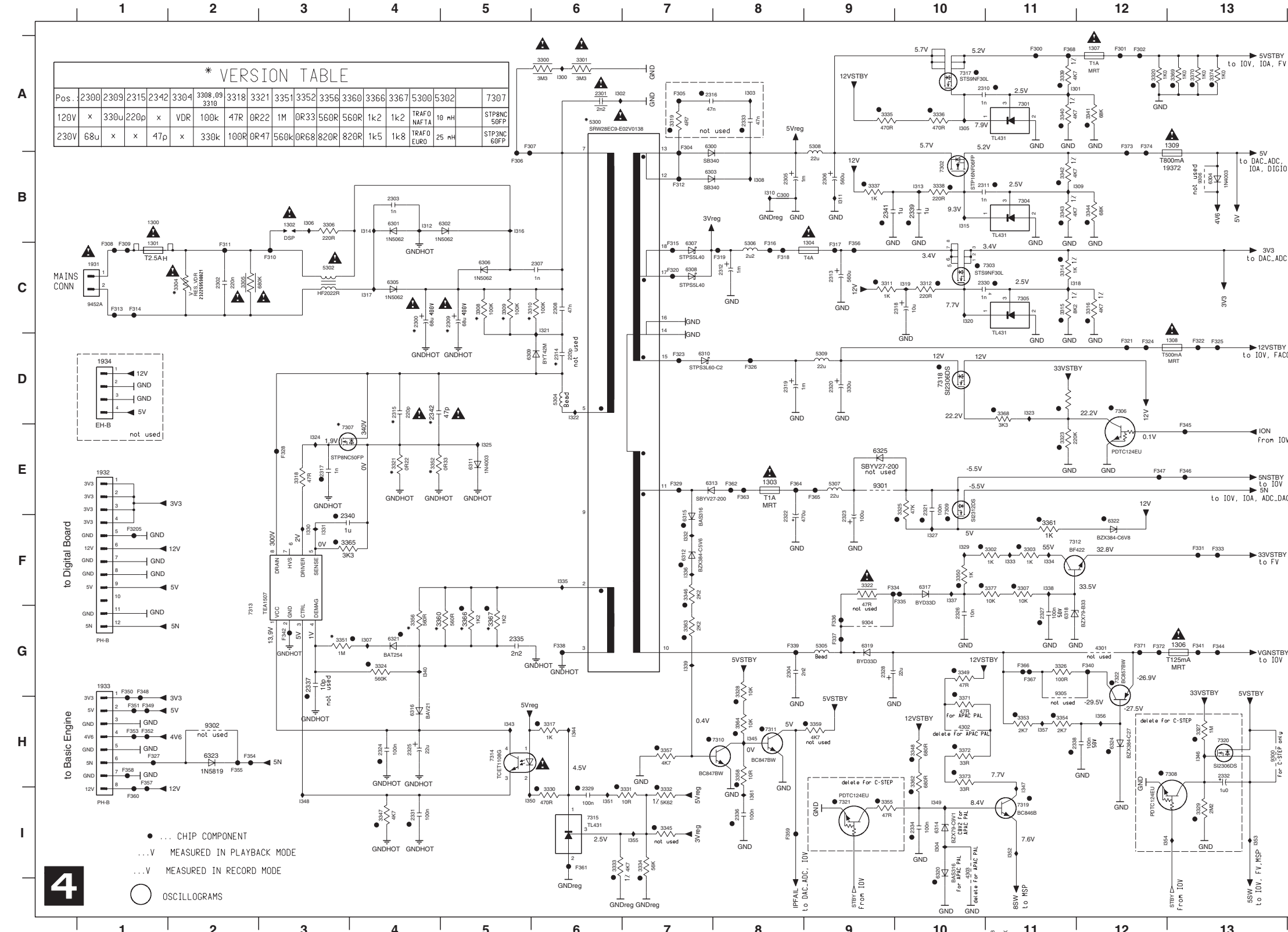
- 1941-C A1
- 1944-C F10
- 2501 B3
- 2502 A7
- 2503 A3
- 2504 C2
- 2505 C2
- 2506 A3
- 2507 A5
- 2508 A6
- 2509 B3
- 2510 E2
- 2511 F2
- 2512 D8
- 2513 E4
- 2514 F4
- 2515 B10
- 2516 B10
- 2517 C10
- 2518 C10
- 2519 B9
- 2520 D9
- 2521 F8
- 2522 F8
- 2524 E2
- 2525 D2
- 3501 E3
- 3502 E4
- 3503 B3
- 3504 A3
- 3505 B6
- 3506 C5
- 3507 E7
- 3508 F3
- 3509 F4
- 3510 D3
- 3511 F7
- 3512 B9
- 3513 C9
- 3514 D7
- 3515 C9
- 3516 E7
- 3517 D9
- 3528 F5
- 3529 F6
- 3534 C3
- 6501 A2
- 6502 B2
- 6503 E7
- 6504 F7
- 7501 A7
- 7504-A B10
- 7504-B D9
- 7509 F5
- 7511 F6
- F4106 A2
- F4107 A2
- F4406 E9
- F4407 E9
- I501 C3
- I502 D3
- I503 C3
- I504 E3
- I505 B8
- I506 B9
- I507 C9
- I508 C8
- I509 D9
- I510 D9
- I511 E3
- I512 F3
- I513 B7
- I514 B7
- I515 C7
- I516 C7
- I517 B10
- I519 A8
- I520 A8
- I521 F5
- I522 F6
- I527 E2
- I528 D2
- I529 D10



SCHEMATIC DIAGRAM

U, A models

ANALOG: Power Supply (PS)

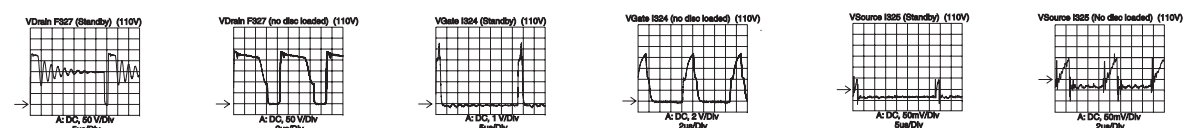


**\* VERSION TABLE**

Pos.	2300	2309	2315	2342	3304	3308.09	3310	3318	3321	3351	3352	3356	3360	3366	3367	5300	5302	7307
120V	x	330u	220p	x	VDR	100k	47R	0R22	1M	0R33	560R	560R	1k2	1k2	TRAF0 NAFTA	10 mH	STP3NC 50FP	
230V	68u	x	x	47p	x	330k	100R	0R47	560k	0R68	820R	820R	1k5	1k8	TRAF0 EURO	25 mH	STP3NC 60FP	

- 1300 B1
- 1301 C1
- 1302 B3
- 1303 E8
- 1304 C9
- 1306 G13
- 1307 A12
- 1308 D13
- 1309 A13
- 1931 C1
- 1932 E1
- 1933 G1
- 1934 D1
- 2300 C4
- 2301 A6
- 2302 C2
- 2303 B4
- 2304 G8
- 2305 B8
- 2306 B9
- 2307 C6
- 2308 C6
- 2309 C5
- 2310 A10
- 2311 B10
- 2312 C8
- 2313 C9
- 2314 D6
- 2315 D4
- 2316 A7
- 2317 E3
- 2318 C10
- 2319 D8
- 2320 D9
- 2321 E10
- 2322 F8
- 2323 F9
- 2324 H4
- 2325 H4
- 2326 G10
- 2327 G11
- 2328 G9
- 2329 I6
- 2330 C10
- 2331 I4
- 2332 H13
- 2333 A8
- 2334 I10
- 2335 G5
- 2336 I8
- 2337 G3
- 2338 H11
- 2339 B10
- 2340 F3
- 2341 B9
- 2342 D4
- 3300 A6
- 3301 A6
- 3302 F11
- 3303 F11
- 3304 C2
- 3305 C2
- 3306 B3
- 3307 F11
- 3308 C5
- 3309 C5
- 3310 C6
- 3311 C9
- 3312 C10
- 3313 D11
- 3314 C11
- 3315 C11
- 3316 C12
- 3317 H6
- 3318 E3
- 3319 A7
- 3320 A12
- 3321 E4
- 3322 F9
- 3323 E11
- 3324 G4
- 3325 E10
- 3326 G11
- 3327 H13
- 3328 G8
- 3329 I13
- 3330 I6
- 3331 I7
- 3332 I7
- 3333 I6
- 3334 I7
- 3335 A9
- 3336 A10
- 3337 B9
- 3338 B10
- 3339 A11
- 3340 A11
- 3341 A12
- 3342 B11
- 3343 B11
- 3344 B12
- 3345 I7
- 3346 F7
- 3347 I4
- 3348 H10
- 3349 G10
- 3350 F10
- 3351 G3
- 3352 E4
- 3353 H11
- 3354 H11
- 3355 I9
- 3356 G4
- 3357 H7
- 3358 H8
- 3359 H9
- 3360 G5
- 3361 F11
- 3362 H10
- 3363 G7
- 3364 H8
- 3365 F3
- 3366 G5
- 3367 G5
- 3368 D11
- 3369 A13
- 3370 A13
- 3371 H10
- 3372 H10
- 3373 H10
- 3374 A13
- 3377 F11
- 4301 G12
- 4302 H10
- 4303 I10
- 5300 A6
- 5302 C3
- 5304 D6
- 5305 G9
- 5306 C8
- 5307 E9
- 5308 A9
- 5309 D9
- 6300 A7
- 6301 B4
- 6302 B5
- 6303 B7
- 6304 B13
- 6305 C4
- 6306 C5
- 6307 C7
- 6308 C7
- 6309 D5
- 6310 D7
- 6311 E5
- 6312 F7
- 6313 E7
- 6314 I10
- 6315 F7
- 6316 H4
- 6317 F10
- 6318 G11
- 6319 G9
- 6320 I10
- 6321 G4
- 6322 F12
- 6323 H2
- 6324 H12
- 6325 E9
- 7301 A11
- 7302 B10
- 7303 C11
- 7304 B11
- 7305 C11
- 7306 D12
- 7307 E3
- 7308 H12
- 7309 E10
- 7310 H7
- 7311 H8
- 7312 F11
- 7313 G2
- 7314 H5
- 7315 I6
- 7317 A10
- 7318 D10
- 7319 I11
- 7320 H13
- 7321 I9
- 7322 G12
- 9300 H13
- 9301 E9
- 9302 H2
- 9304 G9
- 9305 G11
- 9306 B13
- C300 B8
- F300 A11
- F301 A12
- F302 A12
- F304 A7
- F305 A7
- F306 B5
- F307 A5
- F308 C1
- F309 C1
- F310 C3
- F311 C2
- F312 B7
- F313 C1
- F314 C1
- F315 C7
- F316 C8
- F317 C9
- F318 C8
- F319 C8
- F320 C7
- F3205 F1
- F321 D12
- F322 D13
- F323 D7
- F324 D12
- F325 D8
- F327 H1
- F328 E3
- F329 E7
- F331 F13
- F333 F13
- F334 F9
- F335 F10
- F336 G9
- F337 G9
- F338 G6
- F339 G8
- F340 G12
- F341 G13
- F342 G3
- F344 G13
- F345 D13
- F346 E13
- F347 E12
- F348 G1
- F349 H1
- F350 G1
- F351 H1
- F352 H1
- F353 H1
- F354 H2
- F355 H2
- F356 C9
- F357 H1
- F358 H1
- F359 I8
- F360 I1
- F361 I6
- F362 E8
- F363 E8
- F364 E8
- F365 E9
- F366 G11
- F367 G11
- F368 A11
- F371 G12
- F372 G12
- F373 A12
- F374 A12
- I300 A6
- I301 A11
- I302 A6
- I303 A8
- I304 I10
- I305 A10
- I306 B3
- I307 G4
- I308 B8
- I309 B12
- I310 B8
- I311 B9
- I312 B4
- I313 B10
- I314 B4
- I315 B10
- I316 B5
- I317 C4
- I318 C11
- I319 C10
- I320 C10
- I321 C6
- I322 D6
- I323 D11
- I324 E3
- I325 E5
- I327 F10
- I329 F10
- I330 F3

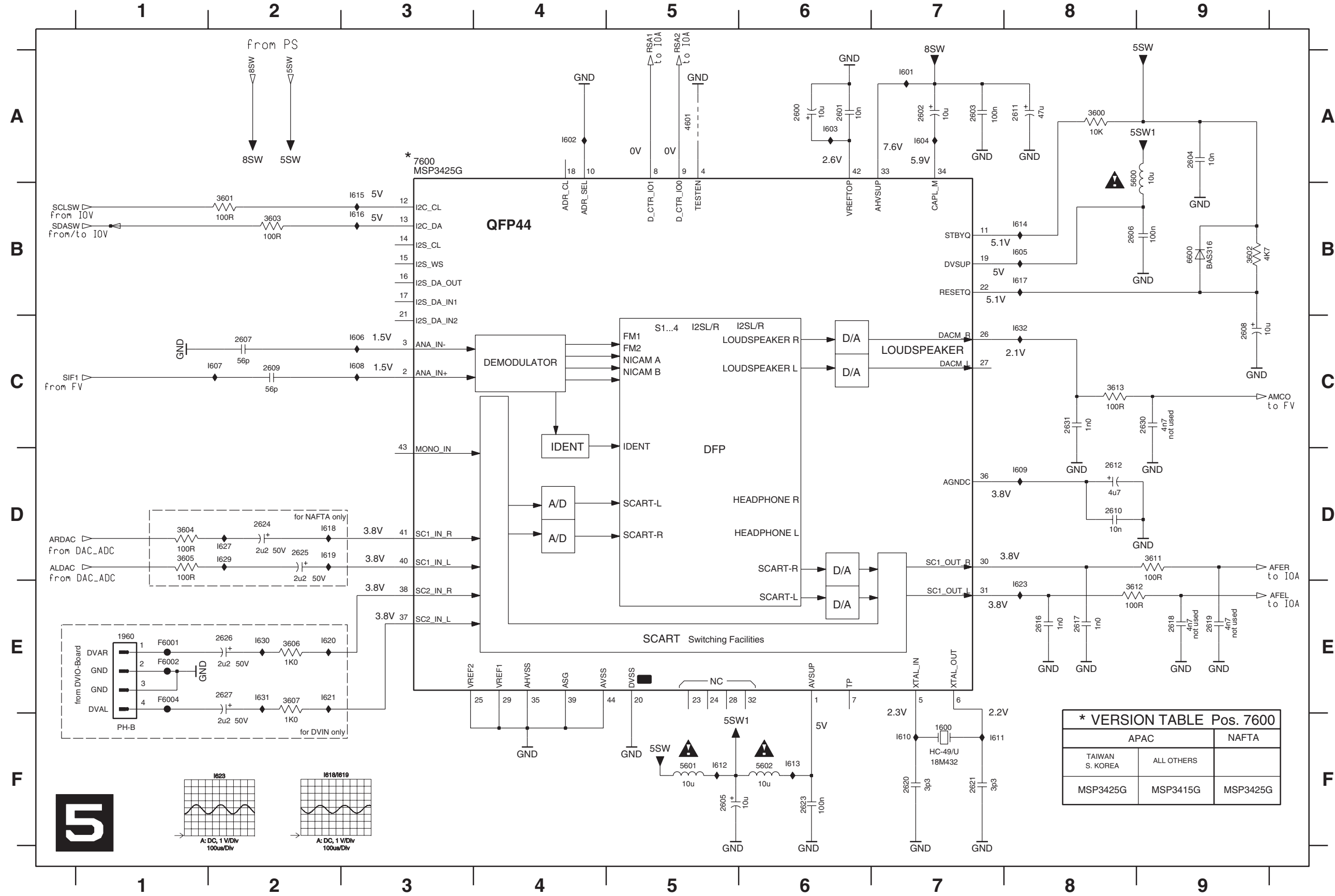
4



■ SCHEMATIC DIAGRAM

U, A models

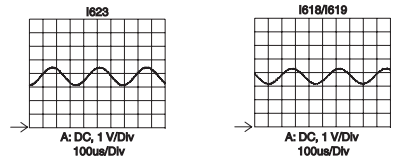
ANALOG: Multi Sound Processing (MSP)



**\* VERSION TABLE Pos. 7600**

APAC		NAFTA
TAIWAN S. KOREA	ALL OTHERS	
MSP3425G	MSP3415G	MSP3425G

- 1600 F7
- 1960 E1
- 2600 A6
- 2601 A6
- 2602 A7
- 2603 A7
- 2604 A9
- 2605 F5
- 2606 B8
- 2607 C2
- 2608 C9
- 2609 C2
- 2610 D8
- 2611 A8
- 2612 D8
- 2616 E8
- 2617 E8
- 2618 E9
- 2619 E9
- 2620 F7
- 2621 F7
- 2623 F6
- 2624 D2
- 2625 D2
- 2626 E2
- 2627 E2
- 2630 C9
- 2631 C8
- 3600 A8
- 3601 B2
- 3602 B9
- 3603 B2
- 3604 D1
- 3605 D1
- 3606 E2
- 3607 E2
- 3611 D9
- 3612 E8
- 3613 C8
- 4601 A5
- 5600 A8
- 5601 F5
- 5602 F6
- 6600 B9
- 7600 A3
- F6001 E1
- F6002 E1
- F6004 E1
- I601 A7
- I602 A4
- I603 A6
- I604 A7
- I605 B8
- I606 C3
- I607 C2
- I608 C3
- I609 D8
- I610 F7
- I611 F7
- I612 F5
- I613 F6
- I614 B8
- I615 B3
- I616 B3
- I617 B8
- I618 D2
- I619 D2
- I620 E2
- I621 E2
- I622 E8
- I623 E8
- I627 D2
- I629 D2
- I630 E2
- I631 E2
- I632 C8



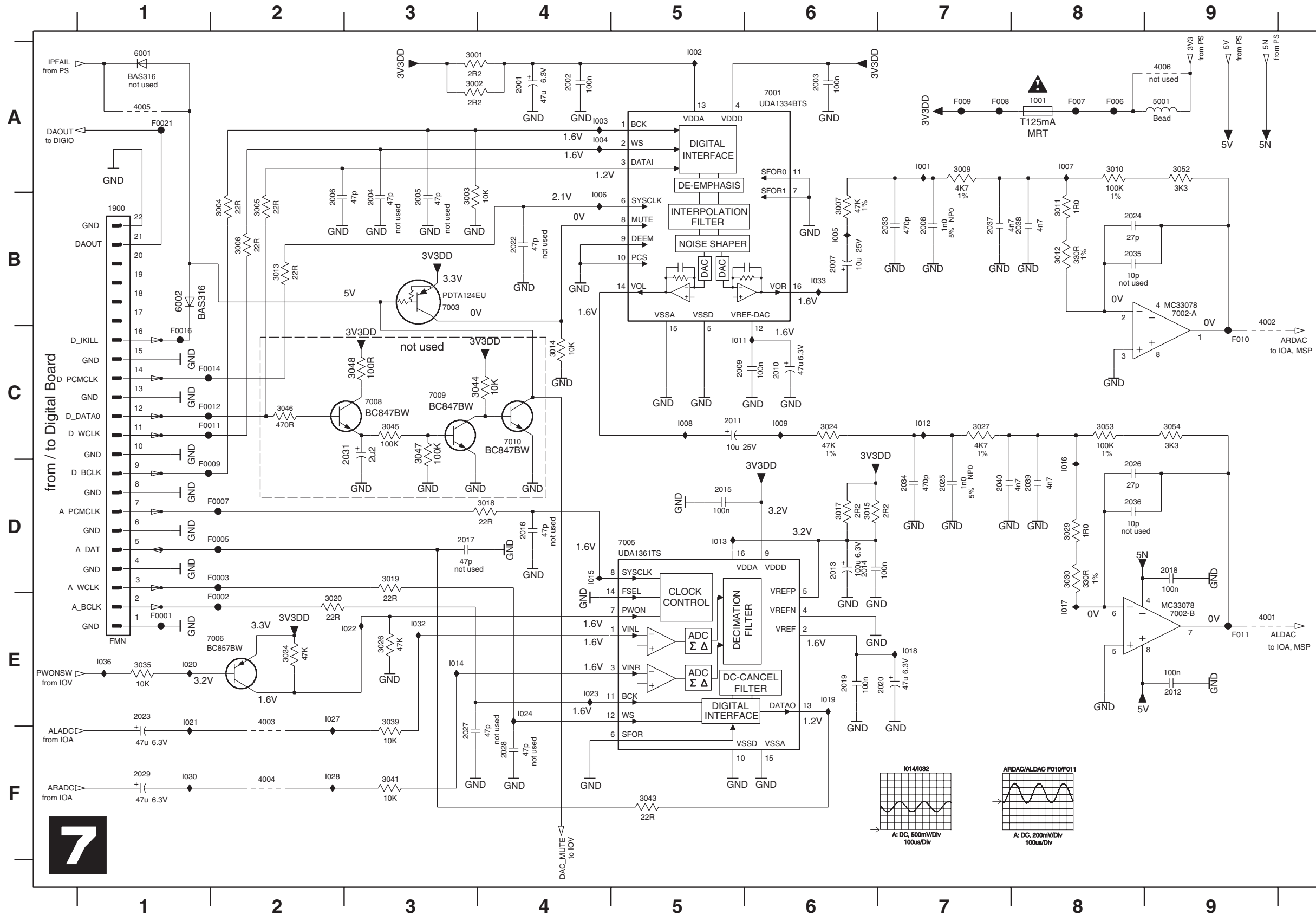




■ SCHEMATIC DIAGRAM

U, A models

ANALOG: Audio Converter(DAC\_ADC)



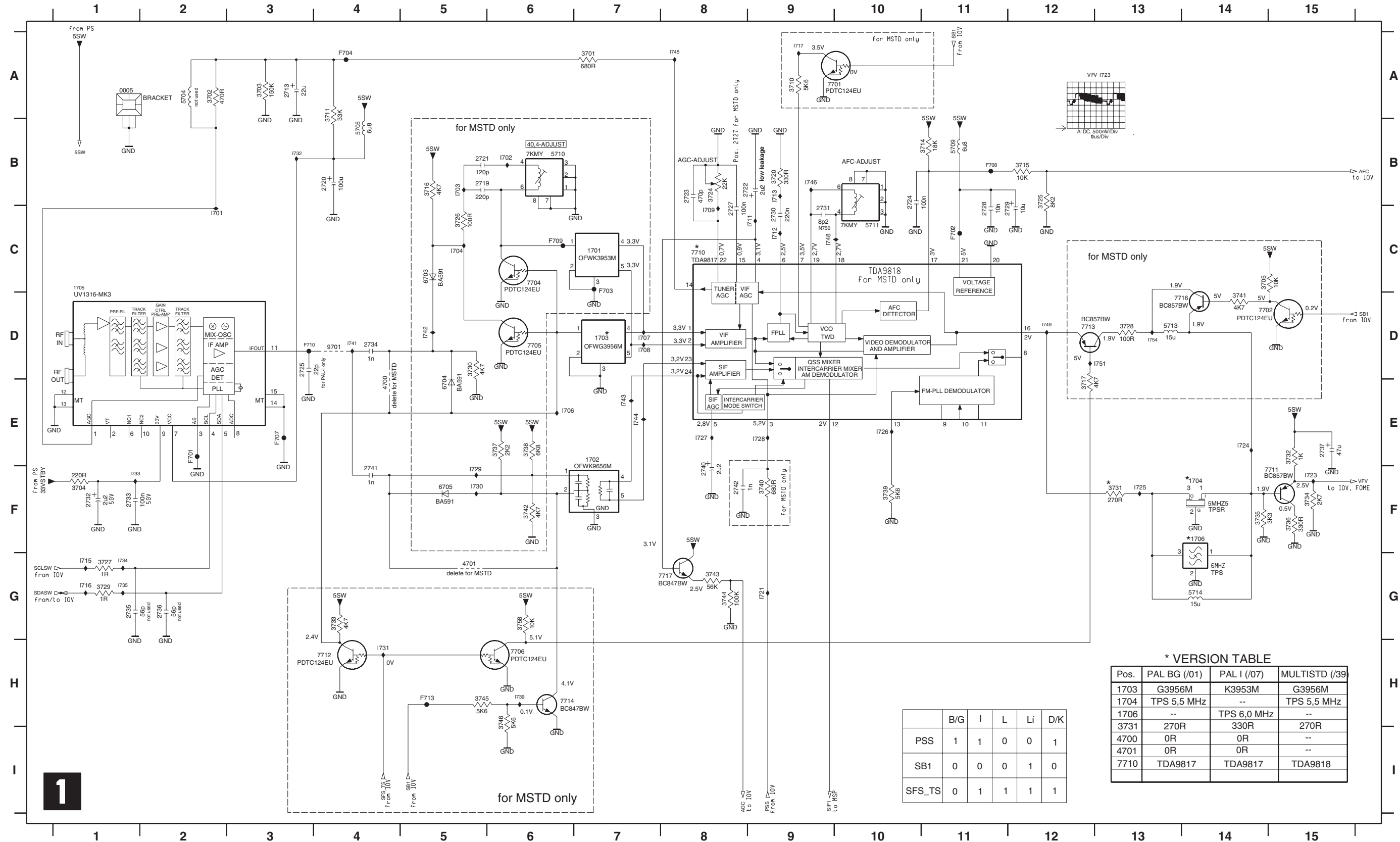
- 1001 A8
- 1900 B1
- 2001 A4
- 2002 A4
- 2003 A6
- 2004 B3
- 2005 B3
- 2006 B2
- 2007 B6
- 2008 B7
- 2009 C5
- 2010 C6
- 2011 C5
- 2012 E9
- 2013 D6
- 2014 D6
- 2015 D5
- 2016 D4
- 2017 D3
- 2018 D9
- 2019 E6
- 2020 E7
- 2022 B4
- 2023 E1
- 2024 B8
- 2025 D7
- 2026 D8
- 2027 F3
- 2028 F4
- 2029 F1
- 2031 C3
- 2033 B7
- 2034 D7
- 2035 B8
- 2036 D8
- 2037 B7
- 2038 B8
- 2039 D8
- 2040 D7
- 3001 A3
- 3002 A3
- 3003 B3
- 3004 B2
- 3005 B2
- 3006 B2
- 3007 B6
- 3009 A7
- 3010 A8
- 3011 B8
- 3012 B8
- 3013 B2
- 3014 C4
- 3015 D6
- 3017 D6
- 3018 D4
- 3019 D3
- 3020 E2
- 3024 C6
- 3026 E3
- 3027 C7
- 3029 D8
- 3030 D8
- 3034 E2
- 3035 E1
- 3039 E3
- 3041 F3
- 3043 F5
- 3044 C4
- 3045 C3
- 3046 C2
- 3047 C3
- 3048 C3
- 3052 A9
- 3053 C8
- 3054 C9
- 4001 E9
- 4002 B9
- 4003 E2
- 4004 F2
- 4005 A1
- 4006 A9
- 5001 A9
- 6001 A1
- 6002 B1
- 7001 A6
- 7002-A B9
- 7002-B E9
- 7003 B3
- 7005 D5
- 7006 E1
- 7008 C3
- 7009 C3
- 7010 C4
- F0001 E1
- F0002 E2
- F0003 D2
- F0005 D2
- F0007 D2
- F0009 D1
- F0011 C1
- F0012 C1
- F0014 C1
- F0016 C1
- F0021 A1
- F006 A8
- F007 A8
- F008 A7
- F009 A7
- F010 C9
- F011 E9
- I001 A7
- I002 A5
- I003 A4
- I004 A4
- I005 B6
- I006 B4
- I007 A8
- I008 C5
- I009 C6
- I011 C5
- I012 C7
- I013 D5
- I014 E3
- I015 D4
- I016 D8
- I017 E8
- I018 E7
- I019 E6
- I020 E1
- I021 E1
- I022 E3
- I023 E4
- I024 E4
- I027 E2
- I028 F2
- I030 F1
- I032 E3
- I033 B6
- I036 E1

■ SCHEMATIC DIAGRAM

G model

ANALOG: Frontend Video (FV)

- 0005 A1 1704 F14 2719 B5 2723 B8 2728 C11 2732 F1 2736 G2 2742 F8 3704 F1 3714 B11 3720 B9 3727 G1 3731 F13 3735 F14 3739 F10 3743 G8 3758 G6 5705 B4 5713 D13 6705 F5 7705 D6 7712 H4 7717 G7 F703 D7 F709 C6 I702 B6 I707 D7 I712 C9 I717 A9 I725 F13 I729 F5 I733 F1 I741 D4 I745 A8 I751 D13  
 1701 C7 1705 C1 2720 B4 2724 B10 2729 C12 2733 F1 2737 E15 3701 A7 3705 C14 3715 B12 3724 B8 3728 D13 3732 E15 3736 F15 3740 F9 3744 G8 4700 E4 5709 B11 5714 G14 7701 A10 7706 H6 7713 D12 9701 D4 F704 A4 F710 D3 I703 B5 I708 D7 I713 B9 I721 G9 I726 E10 I730 F5 I734 G1 I742 D5 I746 B9 I749 D12  
 1702 E7 1706 F14 2721 B5 2725 D3 2730 C9 2734 D4 2740 F8 3702 A2 3710 A9 3716 B5 3725 B12 3729 G1 3733 G4 3737 E6 3741 D14 3745 H5 4701 G5 5710 B6 6703 C5 7702 D15 7710 C8 7714 H6 F701 E2 F707 E3 F713 H5 I704 C5 I709 C8 I715 G1 I723 F15 I727 E8 I731 H4 I735 G1 I743 E7 I748 C9  
 1703 D7 2713 A3 2722 B8 2727 C8 2731 C9 2735 G1 2741 F4 3703 A3 3711 A4 3717 E12 3726 C5 3730 D5 3734 F15 3738 E6 3742 F6 3746 H6 5704 A2 5711 C10 6704 E5 7704 C6 7711 F14 7716 D14 F702 C11 F708 B11 I701 B2 I706 E6 I711 C9 I716 G1 I724 E14 I728 E9 I732 B3 I739 H6 I744 E7 I749 D12



\* VERSION TABLE

Pos.	PAL BG (/01)	PAL I (/07)	MULTISTD (/39)
1703	G3956M	K3953M	G3956M
1704	TPS 5,5 MHz	--	TPS 5,5 MHz
1706	--	TPS 6,0 MHz	--
3731	270R	330R	270R
4700	0R	0R	--
4701	0R	0R	--
7710	TDA9817	TDA9817	TDA9818

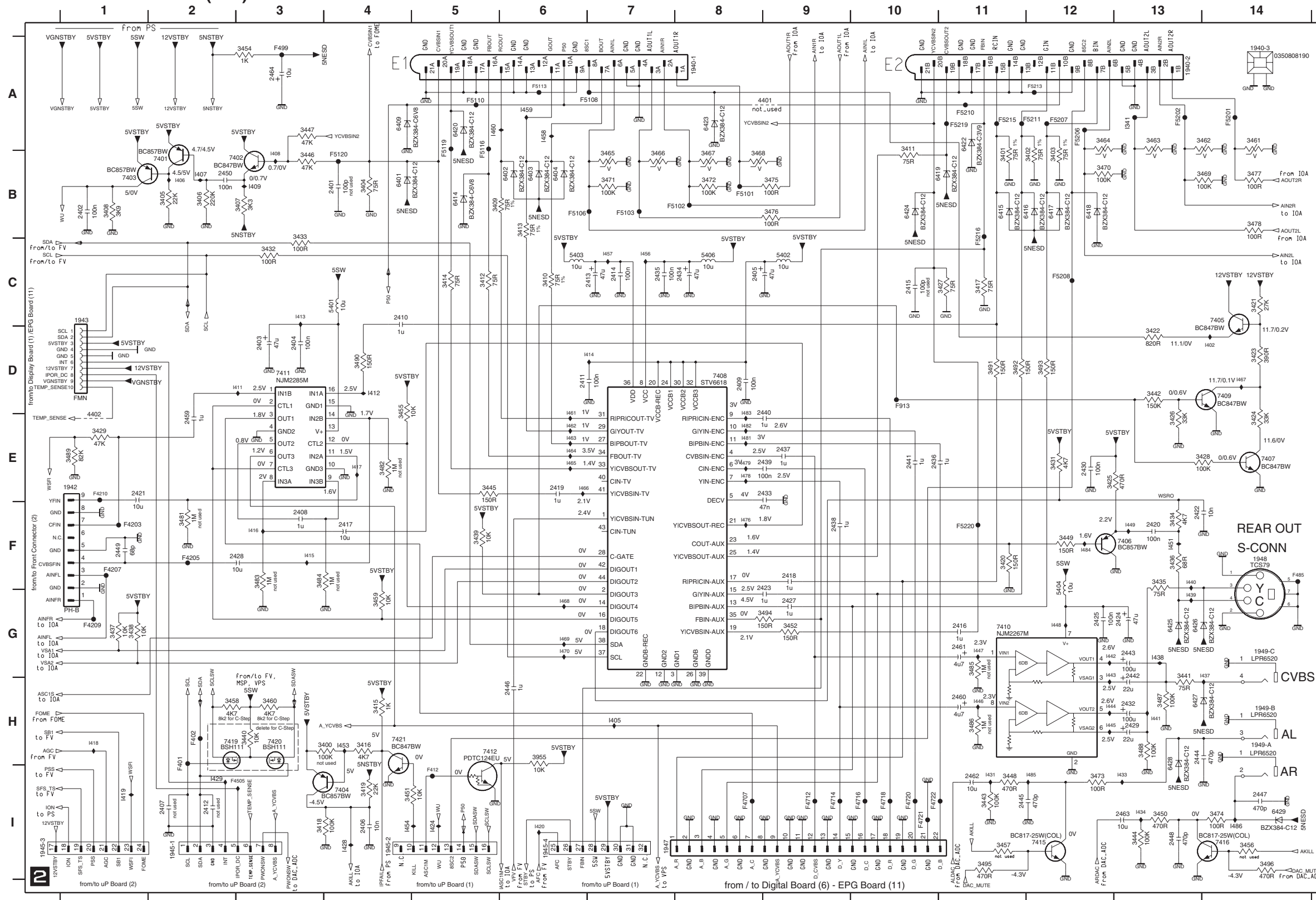
	B/G	I	L	Lí	D/K
PSS	1	1	0	0	1
SB1	0	0	0	1	0
SFS_TS	0	1	1	1	1

1

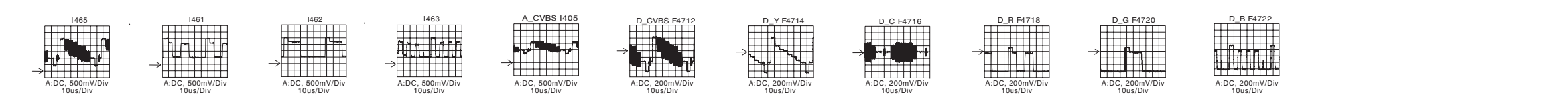
SCHEMATIC DIAGRAM

G model

ANALOG: In/Out Video (IOV)



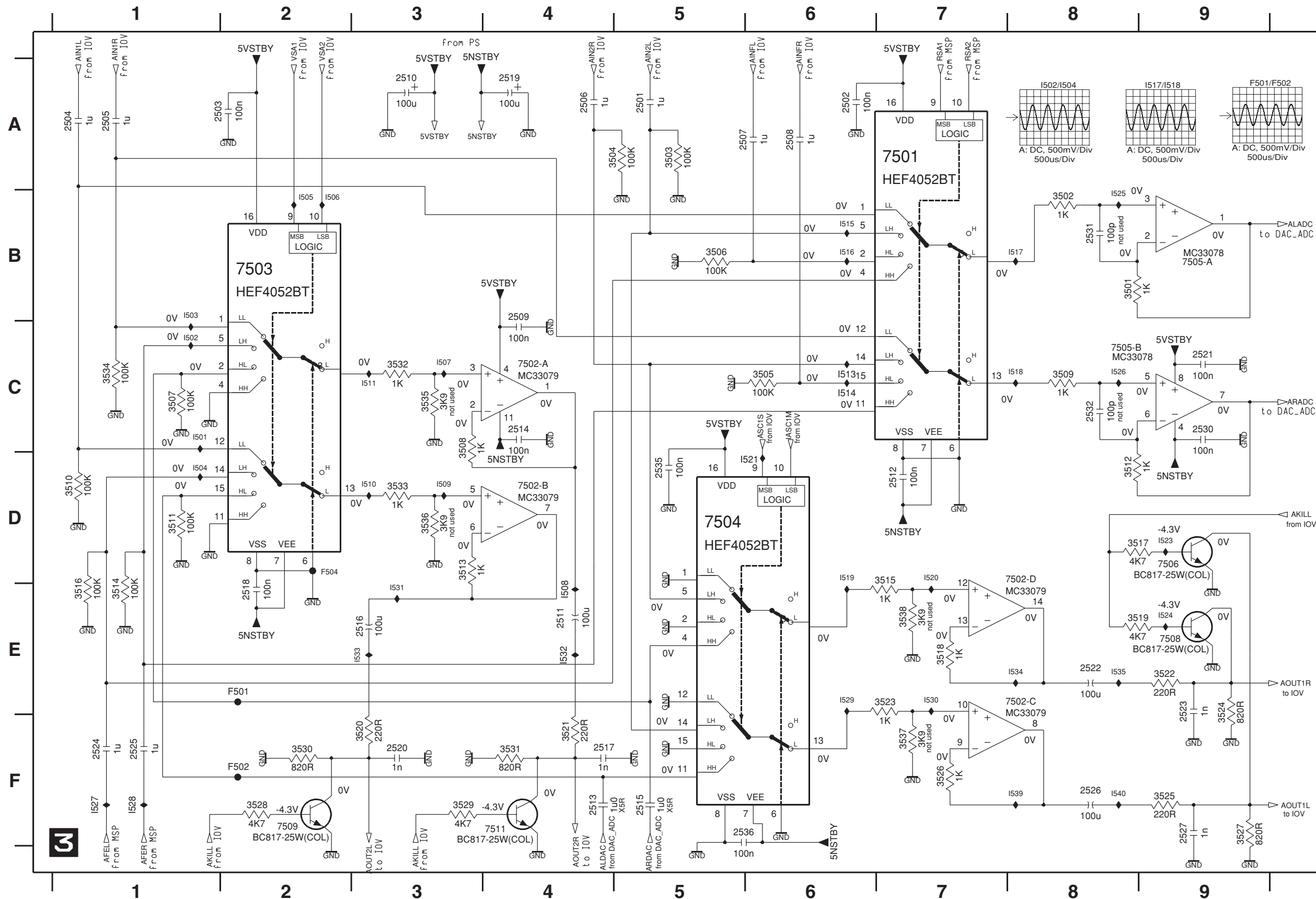
- 1940-1 A8
- 1940-2 A13
- 1940-3 A14
- 1942 E1
- 1943 C1
- 1945-1 I2
- 1947 I7
- 1948 F14
- 1949-A H14
- 1949-B H14
- 1949-C G14
- 2401 B4
- 2402 B1
- 2403 D3
- 2404 D3
- 2405 C8
- 2406 I4
- 2407 I2
- 2408 F3
- 2409 D8
- 2410 C4
- 2411 D6
- 2412 I2
- 2413 C7
- 2414 C7
- 2415 C10
- 2416 G11
- 2417 F4
- 2418 F9
- 2419 E6
- 2420 F13
- 2421 E1
- 2422 F13
- 2423 G9
- 2424 G13
- 2425 G2
- 2426 G9
- 2428 F3
- 2429 H13
- 2430 E12
- 2432 H13
- 2433 E9
- 2434 C8
- 2435 C7
- 2436 E10
- 2437 E9
- 2438 F9
- 2439 E9
- 2440 E9
- 2441 E10
- 2442 H13
- 2443 G13
- 2444 H13
- 2445 I11
- 2446 H6
- 2447 I14
- 2448 I13
- 2449 F1
- 2450 B2
- 2459 E2
- 2460 H11
- 2461 G11
- 2462 I11
- 2463 I13
- 2464 A3
- 3400 H4
- 3401 B11
- 3402 B12
- 3403 B12
- 3404 B4
- 3405 B2
- 3406 B2
- 3407 B3
- 3408 B1
- 3409 B5
- 3410 C6
- 3411 B10
- 3412 C5
- 3413 B6
- 3414 C5
- 3415 H4
- 3416 H4
- 3417 C11
- 3418 I3
- 3419 I4
- 3420 F11
- 3421 C14
- 3422 D13
- 3423 D14
- 3424 E14
- 3425 E12
- 3426 E13
- 3427 C11
- 3428 E14
- 3429 E1
- 3431 E12
- 3432 C3
- 3433 C3
- 3434 F13
- 3435 F13
- 3436 F13
- 3437 G1
- 3438 G1
- 3439 F5
- 3440 H3
- 3441 H13
- 3442 D13
- 3443 I11
- 3444 I13
- 3445 E5
- 3446 B3
- 3447 A3
- 3448 I11
- 3449 I10
- 3450 I10
- 3451 I4
- 3452 G9
- 3453 D1
- 3454 A3
- 3455 D4
- 3456 I4
- 3457 I11
- 3458 H2
- 3459 G4
- 3460 H3
- 3461 A14
- 3462 A14
- 3463 A13
- 3464 A12
- 3465 B7
- 3466 B7
- 3467 B8
- 3468 B8
- 3469 B14
- 3470 B12
- 3471 B7
- 3472 B8
- 3473 I12
- 3474 I14
- 3475 B9
- 3476 B9
- 3477 B14
- 3478 B14
- 3481 F2
- 3482 G4
- 3483 F3
- 3484 F3
- 3485 G11
- 3486 H11
- 3487 H13
- 3488 H13
- 3489 E1
- 3490 D4
- 3491 D11
- 3492 D11
- 3493 D12
- 3494 G9
- 3495 I11
- 3496 I4
- 3497 H6
- 3498 A9
- 3499 A4
- 3500 C9
- 5402 C9
- 5403 C6
- 5404 F12
- 5406 C8
- 6401 B4
- 6402 B6
- 6403 B6
- 6404 B6
- 6409 A4
- 6414 B5
- 6415 B5
- 6416 B12
- 6417 B12
- 6418 B12
- 6419 B11
- 6420 A5
- 6422 A11
- 6423 A9
- 6424 B10
- 6425 G13
- 6426 G13
- 6427 H13
- 6428 H13
- 6429 I4
- 7401 B2
- 7402 B3
- 7403 B1
- 7404 I4
- 7405 C14
- 7406 F13
- 7407 E14
- 7408 D8
- 7409 D14
- 7410 G11
- 7411 D3
- 7412 H5
- 7415 I12
- 7416 I14
- 7419 H2
- 7420 H3
- 7421 H4
- 7422 H4
- F402 H2
- F4203 F1
- F4205 F2
- F4207 F1
- F4209 G1
- F4210 G1
- F4505 I3
- F4707 I8
- F4712 I9
- F4716 I10
- F4718 I10
- F4720 I10
- F4722 I10



SCHEMATIC DIAGRAM

G model

ANALOG: In/Out Audio (IOA)

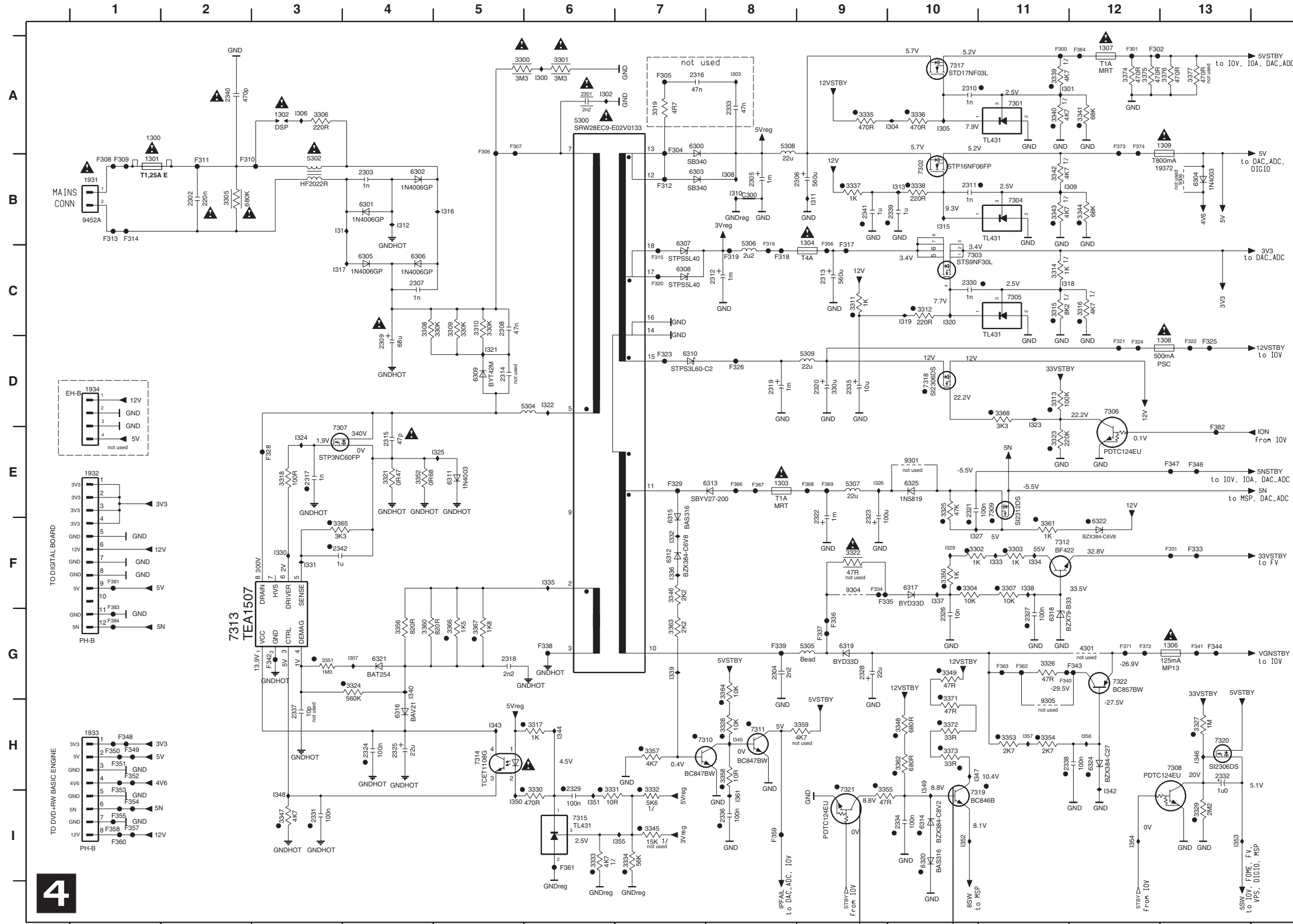


- 2501 A5
- 2502 A6
- 2503 A2
- 2504 A1
- 2505 A1
- 2506 A4
- 2507 A6
- 2508 A6
- 2509 B4
- 2510 A3
- 2511 E4
- 2512 F7
- 2513 F4
- 2514 C4
- 2515 F5
- 2516 E3
- 2517 F4
- 2518 E2
- 2519 A4
- 2520 F3
- 2521 C9
- 2522 E8
- 2523 E9
- 2524 F1
- 2525 F1
- 2526 F8
- 2527 F9
- 2530 C9
- 2531 B8
- 2532 C8
- 2535 D5
- 2536 F5
- 3501 B8
- 3502 B8
- 3503 A5
- 3504 A5
- 3505 C6
- 3506 B5
- 3507 C1
- 3508 C3
- 3509 C8
- 3510 D1
- 3511 D1
- 3512 D8
- 3513 D3
- 3514 E1
- 3515 D7
- 3516 E1
- 3517 D8
- 3518 E7
- 3519 E8
- 3520 F3
- 3521 F4
- 3522 E9
- 3523 E7
- 3524 E9
- 3525 F9
- 3526 F7
- 3527 F9
- 3528 F2
- 3529 F3
- 3530 F2
- 3531 F4
- 3532 C3
- 3533 D3
- 3534 C1
- 3535 C3
- 3536 D3
- 3537 F7
- 3538 E7
- 7501 A7
- 7502-A C4
- 7502-B D4
- 7502-C E7
- 7502-D D7
- 7503 B2
- 7504 D5
- 7505-A B9
- 7505-B C8
- 7506 D9
- 7508 E9
- 7509 F2
- 7511 F4
- F501 E2
- F502 F2
- F504 D2
- I501 C1
- I502 C1
- I503 B1
- I504 D1
- I505 B2
- I506 B2
- I507 C3
- I508 E4
- I509 D3
- I510 D3
- I511 C3
- I512 C6
- I513 C6
- I514 C6
- I515 B6
- I516 B6
- I517 B8
- I518 C8
- I519 D6
- I520 D7
- I521 D7
- I523 D9
- I524 E9
- I525 B8
- I526 C8
- I528 F1
- I529 E6
- I530 E7
- I531 E3
- I532 E4
- I533 E3
- I534 E8
- I535 E8
- I539 F8
- I540 F8

■ SCHEMATIC DIAGRAM

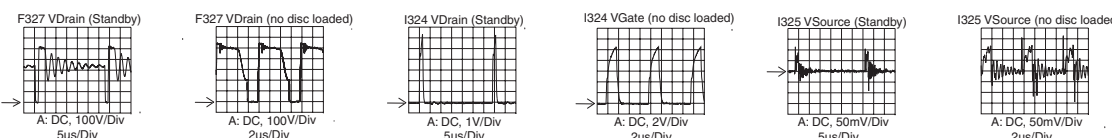
G model

ANALOG: Power Supply (PS)



1300 A1	3340 A11	9306 B13	I320 C10
1301 B1	3341 A12	C300 B8	I321 D5
1302 A3	3342 B11	F300 A11	I322 D6
1303 E8	3343 B11	F301 A12	I323 D11
1304 C9	3344 B12	F302 A12	I324 E3
1306 G13	3345 I7	F304 A7	I325 E5
1307 A12	3346 F7	F305 A7	I326 E9
1308 D13	3347 I3	F306 A5	I327 F10
1309 A13	3348 H10	F307 A5	I329 F10
1931 B1	3349 G10	F308 B1	I330 F3
1932 E1	3350 F10	F309 B1	I331 F3
1933 H1	3351 G3	F310 B2	I332 F7
1934 D1	3352 E4	F311 B2	I333 F11
2301 A6	3353 H11	F312 B7	I334 F11
2302 B2	3354 H11	F313 B1	I335 F6
2303 B4	3355 I9	F314 B1	I336 F7
2304 G8	3356 G4	F315 C7	I337 F10
2305 B8	3357 H7	F316 C8	I338 F11
2306 B9	3358 H8	F317 C9	I339 F7
2307 C4	3359 H9	F318 C8	I340 G4
2308 C5	3360 G4	F319 C8	I342 I12
2309 D4	3361 F11	F320 C7	I343 H5
2310 A10	3362 H10	F321 D12	I344 H6
2311 B10	3363 G7	F322 D13	I345 H8
2312 C8	3364 G8	F323 D7	I346 H13
2313 C9	3365 F3	F324 D12	I347 H10
2314 D5	3366 G5	F325 D13	I348 I3
2315 E4	3367 G5	F326 D8	I349 H10
2316 A7	3368 D11	F328 E3	I350 I5
2317 E3	3371 H10	F329 E7	I351 I6
2318 G5	3372 H10	F331 F13	I352 I10
2319 D8	3373 H10	F333 F13	I353 I13
2320 D9	3374 A12	F334 F9	I354 I12
2321 E10	3375 A12	F335 F9	I355 I7
2322 E9	3376 A13	F336 G9	I356 H12
2323 E9	3377 A13	F337 G9	I357 H11
2324 H4	4301 G12	F338 G6	I361 I8
2325 H4	5300 A6	F339 G8	
2326 G10	5302 B3	F340 G11	
2327 G11	5304 D6	F341 G13	
2328 G9	5305 G9	F342 G3	
2329 I6	5306 C8	F343 G12	
2330 C10	5307 E9	F344 G13	
2331 I3	5308 A8	F346 E13	
2332 H13	5309 D9	F347 E13	
2333 A8	6300 A7	F348 H1	
2334 I10	6301 B4	F349 H1	
2335 D9	6302 B4	F350 H1	
2336 I8	6303 B7	F351 H1	
2337 H3	6304 B13	F352 H1	
2338 H11	6305 C4	F353 H1	
2339 B10	6306 C4	F354 I1	
2340 A2	6307 C7	F355 I1	
2341 B9	6308 C7	F356 C9	
2342 F3	6309 D5	F357 I1	
3300 A5	6310 D7	F358 I1	
3301 A6	6311 E5	F359 I8	
3302 F10	6312 F7	F360 I1	
3303 F11	6313 E8	F361 I6	
3304 F10	6314 I10	F362 G11	
3305 B2	6315 E7	F363 G11	
3306 A3	6316 H4	F364 A12	
3307 F11	6317 F10	F366 E8	
3308 C4	6318 G11	F367 E8	
3309 C5	6319 G9	F368 E9	
3310 C5	6320 I10	F369 E9	
3311 C9	6321 G4	F371 G12	
3312 C10	6322 F12	F372 G12	
3313 D11	6324 H12	F373 A12	
3314 C11	6325 E10	F374 A12	
3315 C11	7301 A11	F381 F1	
3316 C12	7302 B10	F382 E13	
3317 H6	7303 C10	F383 G1	
3318 E3	7304 B11	F384 G1	
3319 A7	7305 C11	I300 A6	
3321 E4	7306 D12	I301 A11	
3322 F9	7307 E3	I302 A6	
3323 E11	7308 H13	I303 A8	
3324 G4	7309 E11	I304 A10	
3325 E10	7310 H7	I305 A10	
3326 G11	7311 H8	I306 A3	
3327 H13	7312 F11	I307 G4	
3328 H8	7313 G2	I308 B8	
3329 I13	7314 H5	I309 B12	
3330 I6	7315 I6	I310 B8	
3331 I6	7317 A10	I311 B9	
3332 I7	7318 D10	I312 B4	
3333 I6	7319 I10	I313 B10	
3334 I7	7320 H13	I314 B3	
3335 A9	7321 I9	I315 B10	
3336 A10	7322 G12	I316 B5	
3337 B9	9301 E10	I317 C3	
3338 B10	9304 F9	I318 C11	
3339 A11	9305 H11	I319 C10	

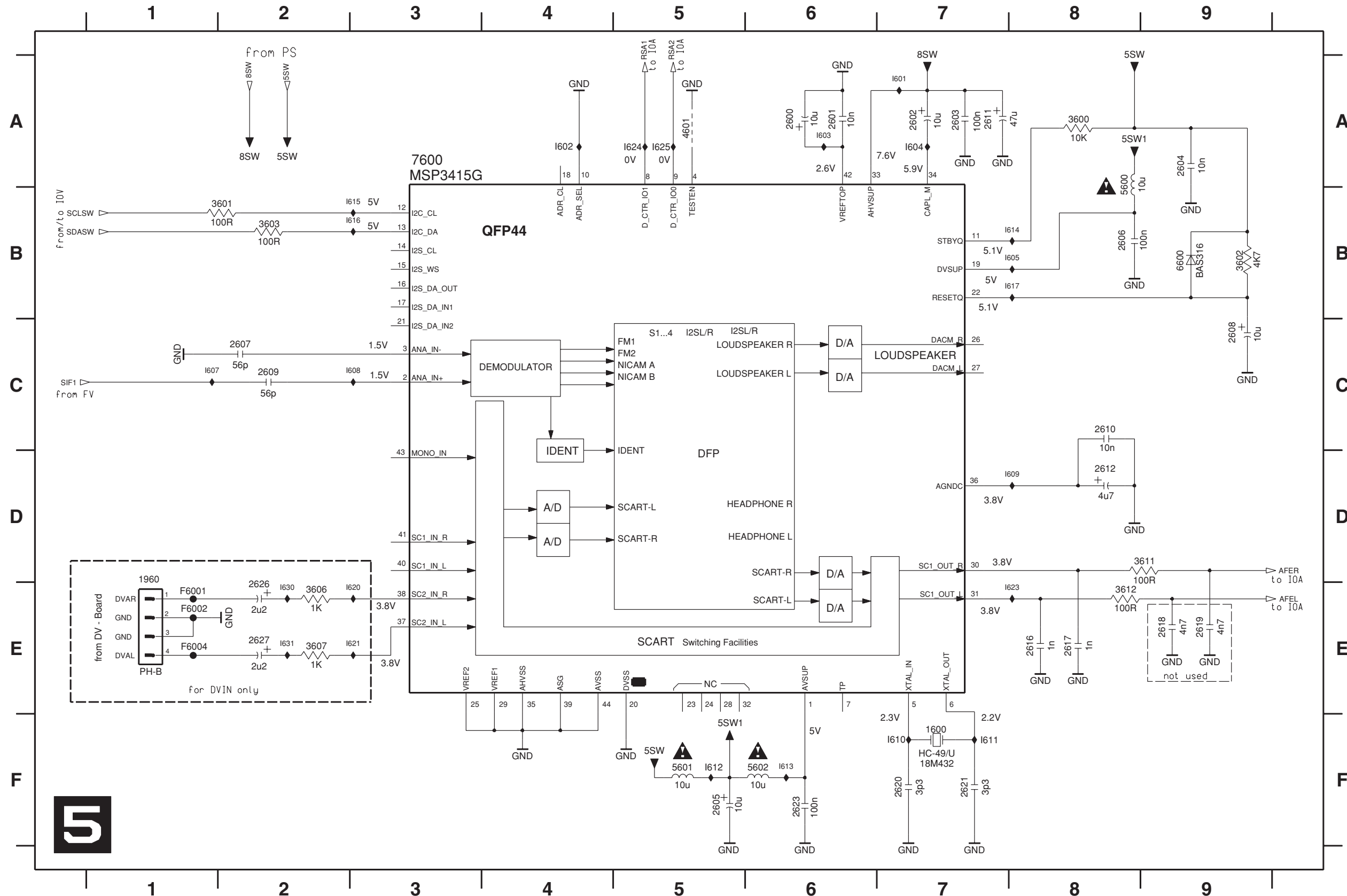
4



■ SCHEMATIC DIAGRAM

G model

ANALOG: Multi Sound Processing (MSP)



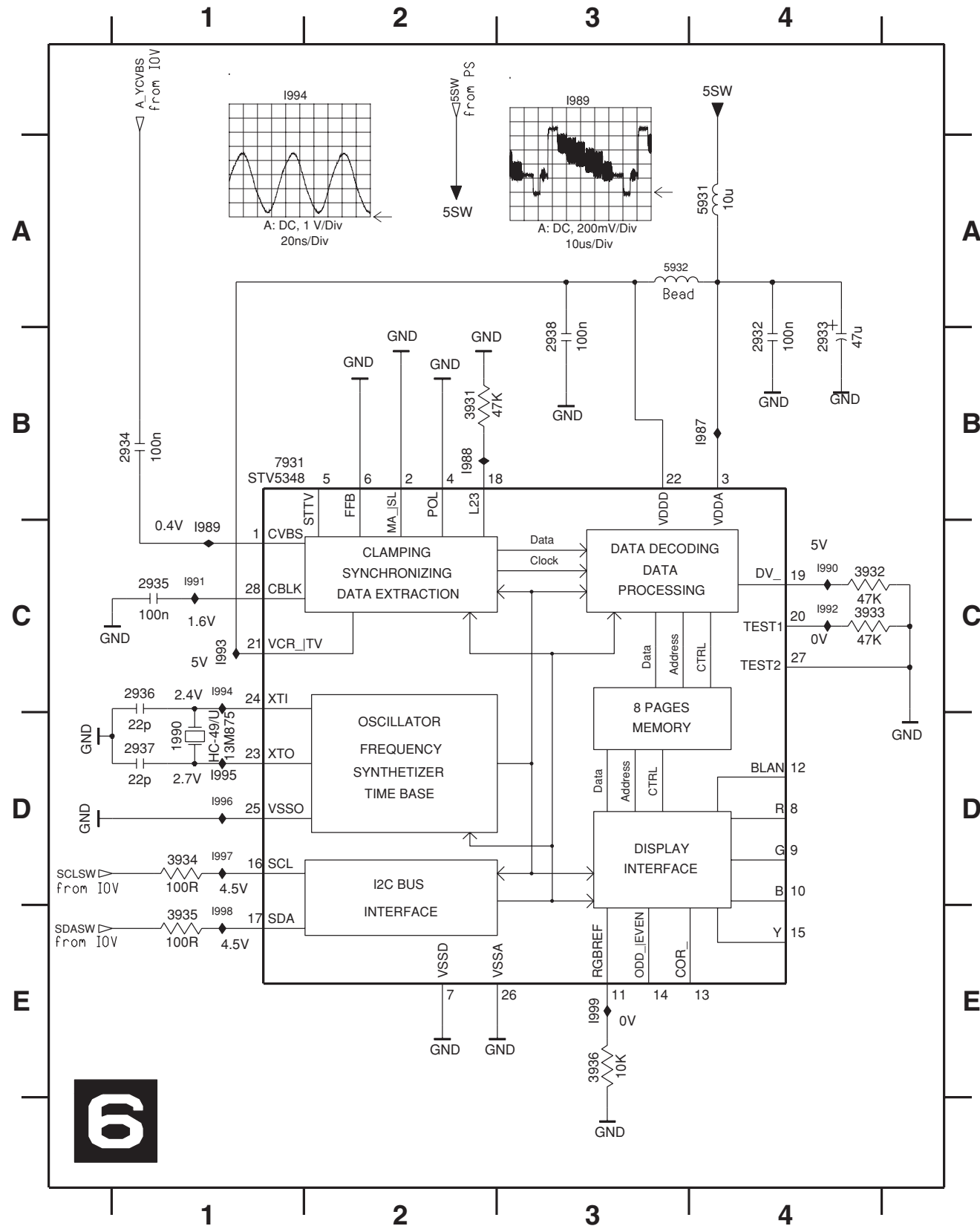
- 1600 F7
- 1960 E1
- 2600 A6
- 2601 A6
- 2602 A7
- 2603 A7
- 2604 A9
- 2605 F5
- 2606 B8
- 2607 C2
- 2608 C9
- 2609 C2
- 2610 C8
- 2611 A7
- 2612 D8
- 2616 E8
- 2617 E8
- 2618 E9
- 2619 E9
- 2620 F7
- 2621 F7
- 2623 F6
- 2626 E2
- 2627 E2
- 3600 A8
- 3601 B2
- 3602 B9
- 3603 B2
- 3606 E2
- 3607 E2
- 3611 D9
- 3612 E8
- 4601 A5
- 5600 A8
- 5601 F5
- 5602 F6
- 6600 B9
- 7600 A3
- F6001 E1
- F6002 E1
- F6004 E1
- I601 A7
- I602 A4
- I603 A6
- I604 A7
- I605 B8
- I607 C1
- I608 C3
- I609 D8
- I610 F7
- I611 F7
- I612 F5
- I613 F6
- I614 B8
- I615 B3
- I616 B3
- I617 B8
- I620 E3
- I621 E3
- I623 E8
- I624 A5
- I625 A5
- I630 E2
- I631 E2

SCHEMATIC DIAGRAM

G model

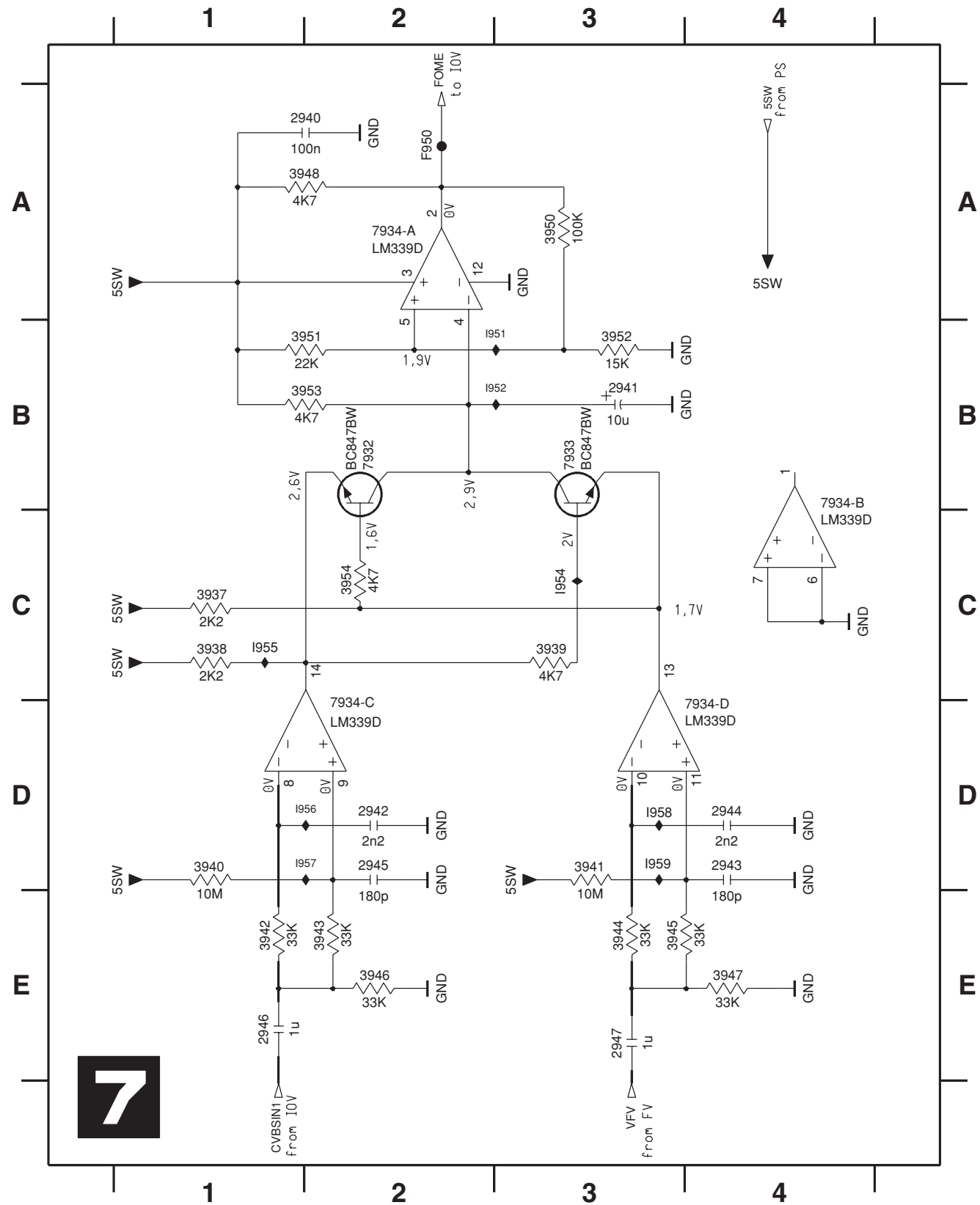
ANALOG: VPS

1990 D1	2934 B1	2937 D1	3932 C4	3935 E1	5932 A3	1988 B2	1991 C1	1994 C1	1997 D1
2932 B4	2935 C1	2938 B3	3933 C4	3936 E3	7931 B2	1989 C1	1992 C4	1995 D1	1998 E1
2933 B4	2936 C1	3931 B2	3934 D1	5931 A4	1987 B4	1990 C4	1993 C1	1996 D1	1999 E3



ANALOG: Follow Me (FOME)

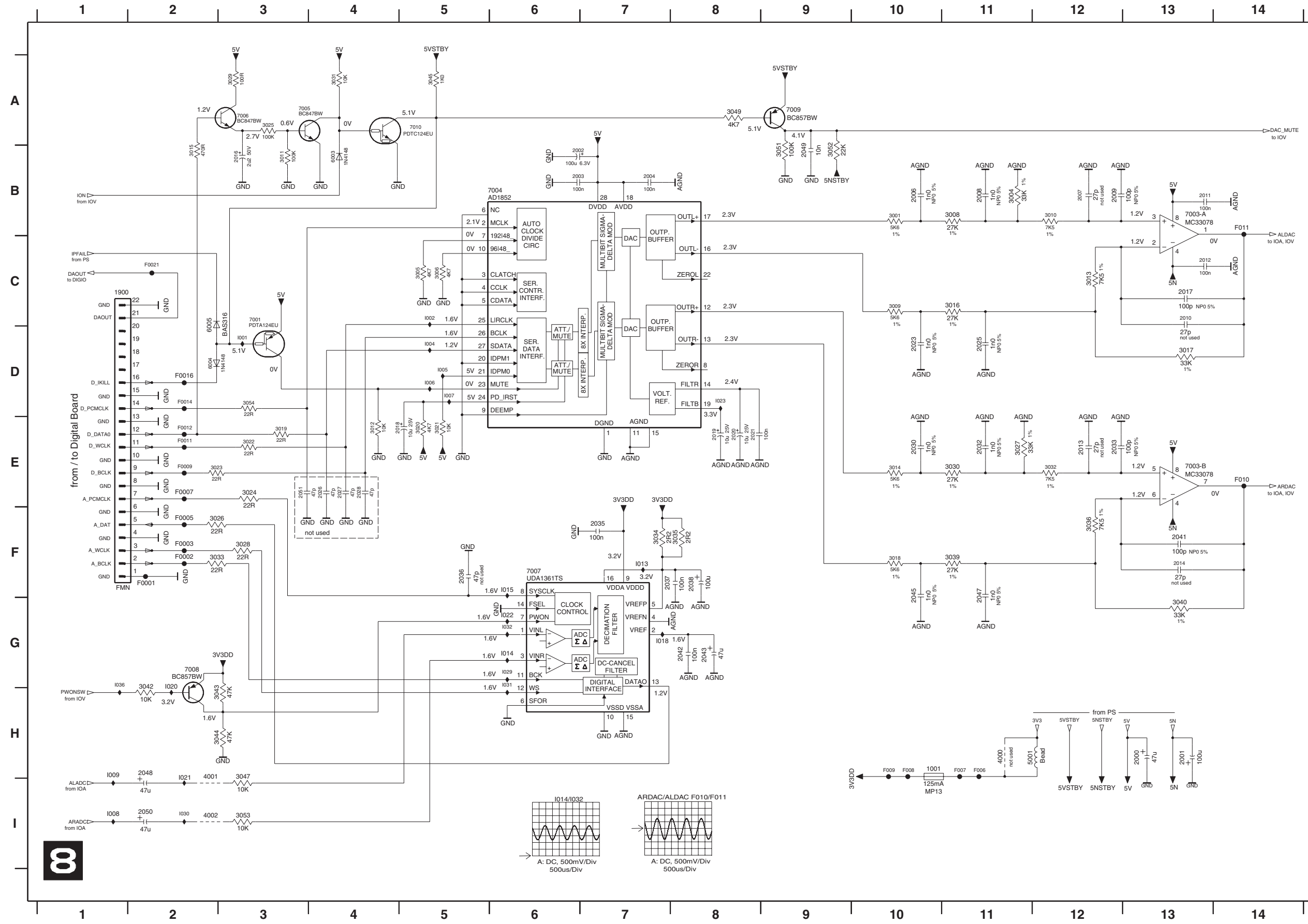
2940 A2	2944 D4	3937 C1	3941 D3	3945 E3	3950 A3	3954 C2	7934-B B4	1951 B3	1956 D2
2941 B3	2945 D2	3938 C1	3942 E1	3946 E2	3951 B2	7932 B2	7934-C C2	1952 B3	1957 D2
2942 D2	2946 E1	3939 C3	3943 E2	3947 E4	3952 B3	7933 B3	7934-D C3	1954 C3	1958 D3
2943 D4	2947 E3	3940 D1	3944 E3	3948 A2	3953 B2	7934-A A2	F950 A2	1955 C1	1959 D3



SCHEMATIC DIAGRAM

G model

ANALOG: Audio Converter (DAC\_ADC)



- 1001 H10
- 1900 C2
- 2000 H13
- 2001 H13
- 2002 B6
- 2003 B6
- 2004 B7
- 2006 B10
- 2007 B12
- 2008 B11
- 2009 B12
- 2010 C13
- 2011 B13
- 2012 C13
- 2013 E12
- 2014 F13
- 2016 B3
- 2017 C13
- 2018 E5
- 2019 E8
- 2020 E8
- 2021 E8
- 2023 D10
- 2025 D11
- 2026 E4
- 2027 E4
- 2028 E4
- 2030 E10
- 2032 E11
- 2033 E12
- 2035 F7
- 2036 F5
- 2037 F7
- 2038 F8
- 2041 F13
- 2042 G8
- 2043 G8
- 2045 F10
- 2047 F11
- 2048 H2
- 2049 B9
- 2050 I2
- 2051 E3
- 3001 B10
- 3004 B11
- 3005 C5
- 3006 C5
- 3008 B11
- 3009 C10
- 3010 B12
- 3011 B3
- 3012 E4
- 3013 C12
- 3014 E10
- 3015 B2
- 3016 C11
- 3017 D13
- 3018 F10
- 3019 E3
- 3020 E5
- 3021 E5
- 3022 E3
- 3023 E2
- 3024 E3
- 3025 A3
- 3026 F2
- 3027 E11
- 3028 F3
- 3029 A3
- 3030 E11
- 3032 E12
- 3033 F2
- 3034 F7
- 3035 F8
- 3036 F12
- 3039 F11
- 3040 G13
- 3042 H2
- 3043 H3
- 3044 H3
- 3045 A5
- 3047 I3
- 3049 A8
- 3051 B9
- 3052 B9
- 3053 I3
- 3054 D3
- 4000 H11
- 4001 I2
- 4002 I2
- 5001 H11
- 6003 B4
- 6004 D2
- 6005 C2
- 7001 C3
- 7003-A B13
- 7003-B E13
- 7005 A3
- 7006 A3
- 7007 F6
- 7008 G2
- 7009 A9
- 7010 A5
- F0001 F2
- F0002 F2
- F0003 F2
- F0005 F2
- F0007 E2
- F0009 E2
- F0011 E2
- F0012 E2
- F0014 D2
- F0016 D2
- F0021 C2
- F006 H11
- F007 H11
- F008 H10
- F009 H10
- F010 E14
- F011 B14
- I001 D3
- I002 C5
- I004 D5
- I005 D5
- I006 D5
- I007 D5
- I008 I1
- I009 H1
- I013 F7
- I014 G6
- I015 F6
- I018 G7
- I020 G2
- I021 H2
- I022 G6
- I023 D8
- I029 G6
- I030 I2
- I031 G6
- I032 G6
- I036 G1

8